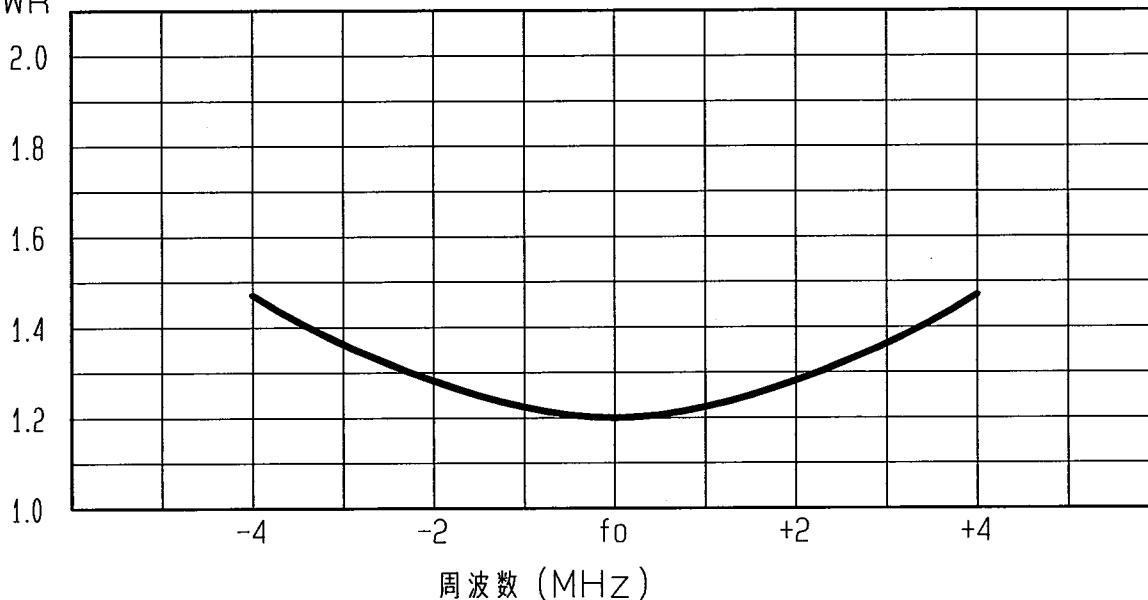


アンテナ仕様書

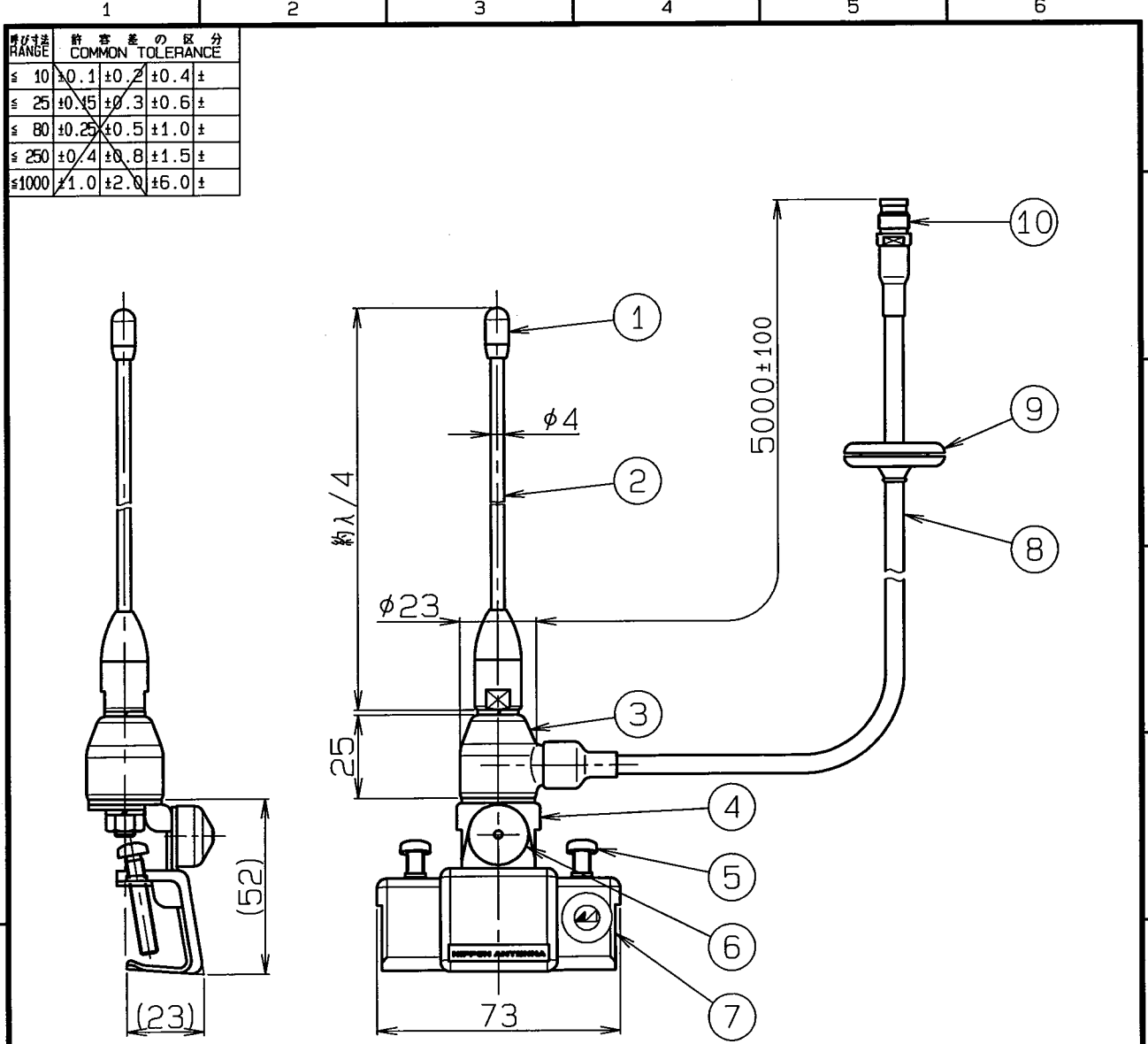
仕様項目		仕様内容
1	型式	容量接地型 $\lambda/4$ ホイップアンテナ
2	型名	GB-450A-09
3	用途	移動局車載用
4	使用周波数	330~470MHz内の指定周波数
5	入力インピーダンス	公称 50 Ω
6	V S W R	中心周波数にて2.0以下
7	絶対利得	公称 2.15 dB
8	指向性	垂直偏波 水平面内公称無指向性
9	絶縁抵抗	給電点にて乾燥時 DC500Vにて500M Ω 以上
10	耐電圧	給電点にて乾燥時 AC1000V1分間加え異常ないこと
11	給電部接柱	アタッチメントコネクタ
12	給電ケーブル	3D-2V 5m
13	質量	約 0.4kg
14	取付方法	ガーター取付
15	取付場所	ルーフサイド
付属品 取扱説明書 1部 十字穴付なべ小ねM5×15 2個 コードホルダー 3個 補助板 1個		

■ 周波数特性<例>

VSWR



型名	GB-450A-09		図番	M4-G005-M00
担当	検図	承認	日本アンテナ株式会社	
小島 H20.7.24	矢野 H20.7.24	奥川 H20.7.24		



10	アタッチメントコネクタ	1			
9	グロメット	1	EPDM		黒
8	3D-2V	1			黒
7	ガーターブラケット	1	SUS		
6	ボルトキャップ	1	POM		黒
5	十字穴付なべ小ねじM5×30	2	SUS		
4	L型金具S	1	SUS		
3	給電部	1	PP他		黒
2	エレメント	1	SUS		
1	トップ	1	EPDM		黒

△	部番	名	材	質・処	理	部	品	図	番	備	考	
△	ITEM	DESCRIPTION	QUANTITY	MATERIAL	TREATMENT	PART	FIG	NO.		NOTE		
△		SCALE	DESIGNED	DRAWN	INSPECTED	APPROVED						
△		尺 1:2	担 小島	製 小島	検 (実)	承 奥川						
△		度	当 1/20.10.27	図 1/20.10.27	図 1/20.10.27	認 1/20.10.27						
△		単 位	質 量	品 DESCRIPTION								
△		DIM m・m	MASS	400MHz帯車載用ガーター-取付型アンテナ								
△		MICRO CADAM		名 GB-450A-09 外観図								
△		日本アンテナ株式会社			図 DRAWING No.							
		NIPPON ANTENNA CO., LTD.			番 M4-G005-H01							
	符号	日付	変更	記事	担当	承認						
	SYM	DATE	REVISION	RECORD	DESIGNER	APPROVED						